

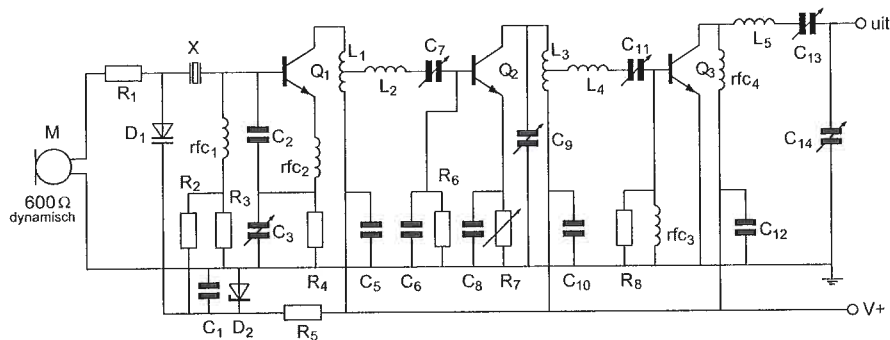
Opgave  
nummer

De netheid van het werk kan invloed hebben op de beoordeling

# Examen F-Examen

## Voorschriften, procedures en techniek

Afbeelding 1

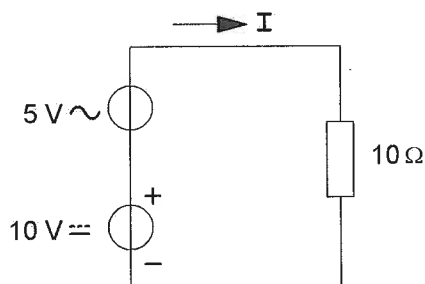


Zie afbeelding 1

1. Voor een bruikbare modulatie zal de waarde van  $R_1$  liggen in de ordegrrootte van:

- a.  $10 \Omega$
- b.  $600 \Omega$
- c.  $100 \text{ k}\Omega$
- d.  $1 \Omega$

2. De gemiddelde waarde van de stroom  $I$  bedraagt:



- a. 1,5 A
- b. 0,5 A
- c. 0,707 A
- d. 1 A

Opgave  
nummer

3. Van een wisselstroom wijzigt de stroomrichting 3.500.000 maal per seconde van richting.

De frequentie bedraagt:

- a. 825 kHz
- b. 3500 kHz
- c. 7000 kHz
- d. 1750 kHz

4. Een voordeel van frequentiemodulatie vergeleken met enkelzijbandmodulatie is:

- a. er is ruimte voor meer zenders per 100 kHz spectrum
- b. de bandbreedte van de ontvanger kan kleiner zijn
- c. in de ontvanger kan een produktdetector worden toegepast
- d. de eindtrap van de zender kan in klasse C worden ingesteld

5. De afkorting "CRC" komt van:

- a. Cyclic Redundancy Check
- b. de relatie tussen de capaciteit en de afmetingen van een condensator
- c. condensator - weerstand - condensator schakeling
- d. CW ontvanger AVR controle

6. Een zendereindtrap heeft een rendement van 60%.  
Bij een voedingspanning van 10 volt bedraagt de door de eindtrap opgenomen stroom 10 ampère.

De coaxiale kabel naar de antenne geeft een vermogensverlies van 30%.

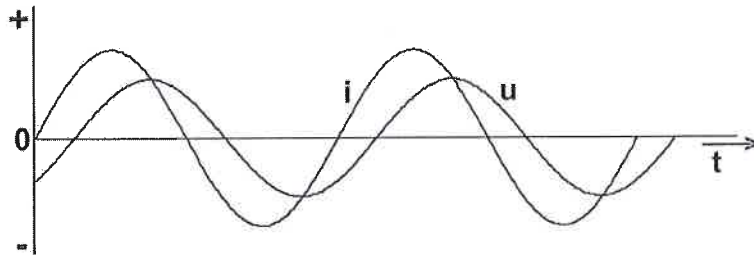
Het aan de antenne afgegeven vermogen is:

- a. 12 W
- b. 28 W
- c. 18 W
- d. 42 W

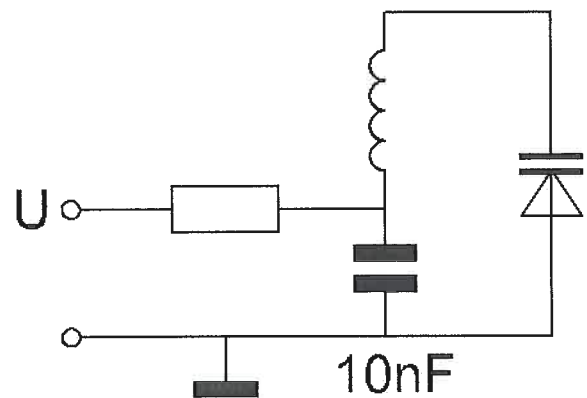
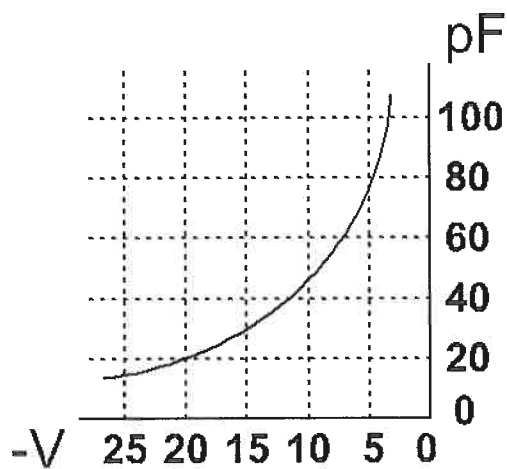
Opgave  
nummer

7. Een belasting wordt aangesloten op een sinusvormige wisselspanning. Het verloop van de stroom  $i$  en de spanning  $u$  is in de grafiek aangegeven.

De belasting bestaat uit een:



- spoel plus condensator
  - weerstand
  - condensator plus weerstand
  - spoel plus weerstand
8. Om de resonantiefrequentie van de kring een factor 2 te verhogen, moet de regelspanning op de varicap gewijzigd worden van:



- 20 V naar 5 V
- 5 V naar 20 V
- 10 V naar 5 V
- 12,5 V naar 20 V

Opgave  
nummer

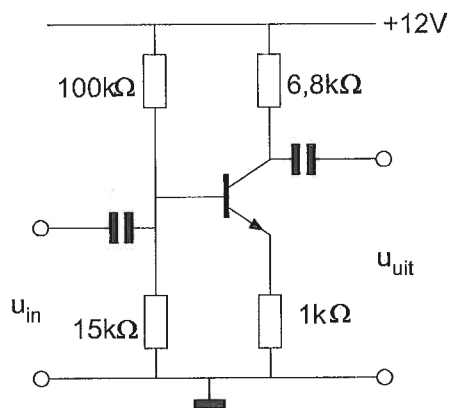
9. De lekstroom van een diode:

- a. is alleen afhankelijk van de spanning
- b. is niet afhankelijk van de temperatuur
- c. neemt toe bij temperatuurverhoging
- d. neemt af bij temperatuurverhoging

...

10. In deze schakeling wordt in plaats van een transistor met een stroomversterkingsfactor  $h_{fe} = 100$  een transistor toegepast met een  $h_{fe} = 50$ .

Wat is het gevolg?

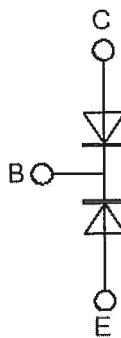


- a. de schakeling zal niet meer werken
- b. de spanningsversterking wordt veel groter
- c. de spanningsversterking blijft ongeveer gelijk
- d. de spanningsversterking wordt veel kleiner

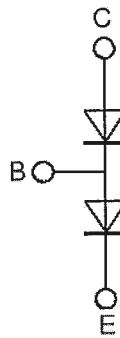
...

Opgave  
nummer

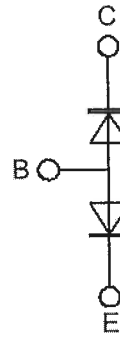
11. De "oervorm" van een NPN-transistor is de "twee-dioden" schakeling in:



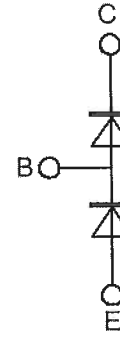
schakeling 1



schakeling 2



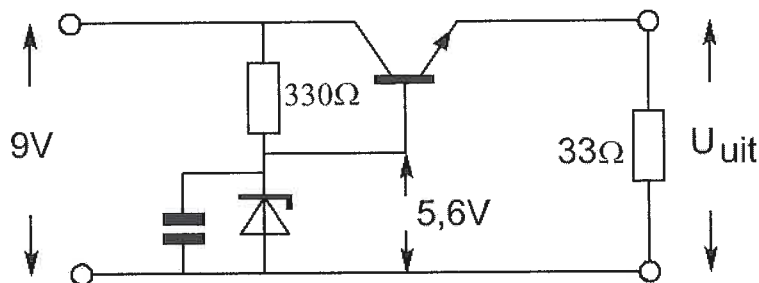
schakeling 3



schakeling 4

- a. schakeling 2
- b. schakeling 1
- c. schakeling 3
- d. schakeling 4

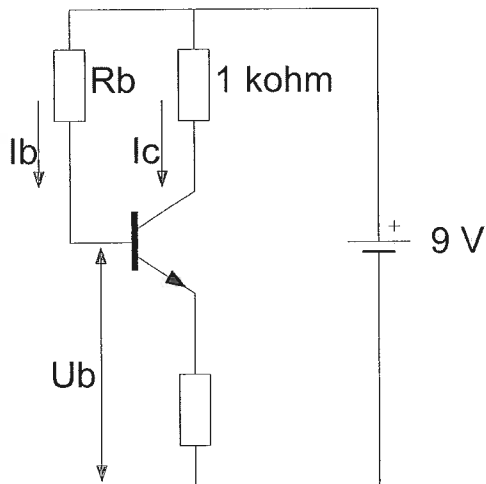
12. De uitgangsspanning  $U_{\text{uit}}$  van de schakeling met een siliciumtransistor is ongeveer:



- a. 5,0 V
- b. 5,6 V
- c. 6,2 V
- d. 8,4 V

Opgave  
nummer

13. De waarde van  $R_b$  is:



$$\begin{aligned} I_c &= 6 \text{ mA} \\ I_b &= 50 \mu\text{A} \\ U_b &= 1 \text{ V} \end{aligned}$$

- a.  $60 \text{ k}\Omega$
- b.  $180 \text{ k}\Omega$
- c.  $160 \text{ k}\Omega$
- d.  $120 \text{ k}\Omega$

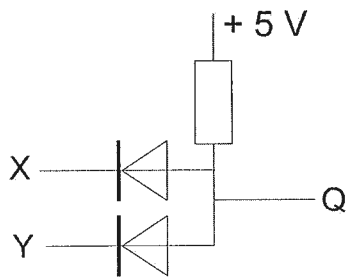
14. De steilheid van een triode wordt uitgedrukt in mA/V.

Deze mA en V hebben betrekking op variaties in de:

- a. roosterstroom en roosterspanning
- b. roosterstroom en anodespanning
- c. anodestroom en anodespanning
- d. anodestroom en roosterspanning

Opgave  
nummer

15. In de schakeling komt +5 V overeen met logisch 1 en 0 V met logisch 0.



De juiste waarheidstabel is:

X	Y	Q
0	0	0
1	0	0
0	1	0
1	1	1

tabel 1

X	Y	Q
0	0	1
1	0	0
0	1	0
1	1	0

tabel 2

X	Y	Q
0	0	1
1	0	0
0	1	0
1	1	1

tabel 3

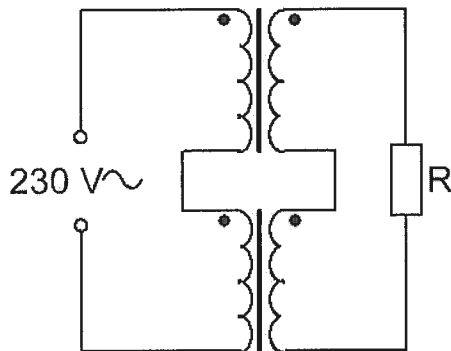
X	Y	Q
0	0	0
1	0	1
0	1	1
1	1	0

tabel 4

- a. tabel 2
- b. tabel 3
- c. tabel 4
- d. tabel 1

16. De transformatoren zijn identiek en elk bedoeld voor primair 230 V, secundair 12 V.

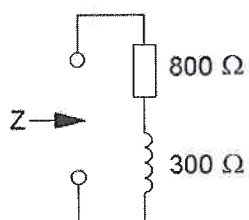
De spanning over weerstand R is:



- a. 6 V
- b. 48 V
- c. 12 V
- d. 24 V

Opgave  
nummer

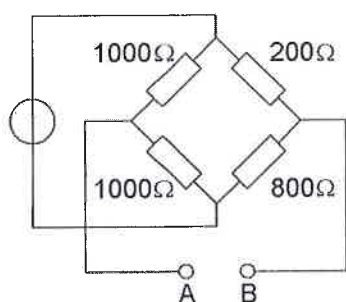
17. Als de frequentie wordt verdubbeld, dan wordt de ingangsimpedantie:



- a.  $1100 \Omega$
- b.  $1708 \Omega$
- c.  $2200 \Omega$
- d.  $1000 \Omega$

...

18. De weerstand tussen A en B is:



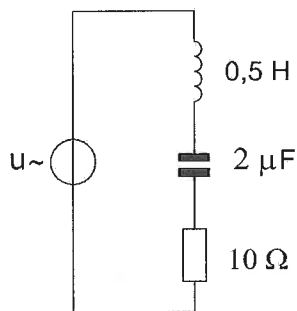
- a.  $221 \Omega$
- b.  $660 \Omega$
- c.  $750 \Omega$
- d.  $720 \Omega$

...



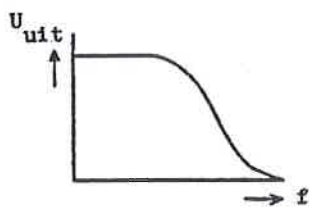
Opgave  
nummer

19. De weerstand dissipeert het grootste vermogen bij een frequentie van ongeveer:

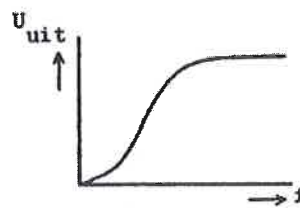


- a. 320 Hz
- b. 160 Hz
- c. 6400 Hz
- d. 3200 Hz

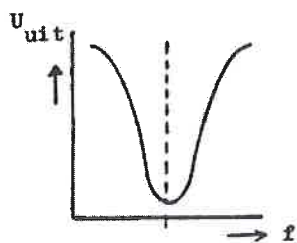
20. Welke karakteristiek behoort bij een banddoorlaatfilter?



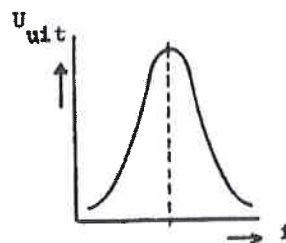
karakteristiek 1



karakteristiek 2



karakteristiek 3



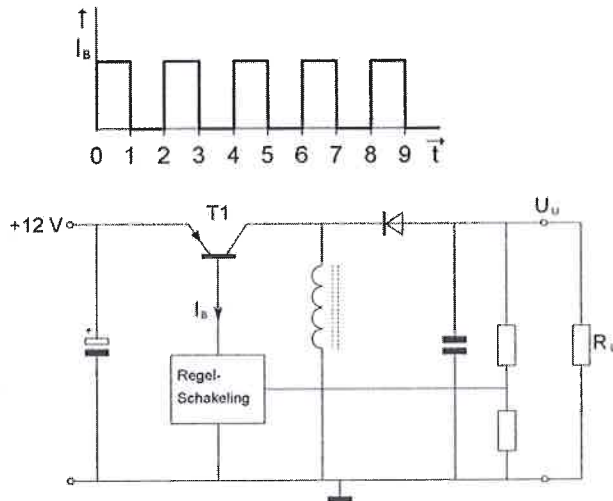
karakteristiek 4

- a. karakteristiek 3
- b. karakteristiek 1
- c. karakteristiek 4
- d. karakteristiek 2

Opgave  
nummer

21. De schakelende voeding wordt belast door  $R_L$ .  
T1 werkt als een schakelaar: open of dicht.  
De basisstroom van T1 heeft de getekende golfvorm.

$U_u$  is ongeveer:



- a. 12 V  
b. 4 V  
c. 24 V  
d. -12 V
22. Een ontvanger is afgestemd op de frequentie 145,700 MHz.  
De oscillatorfrequentie bedraagt 135,000 MHz.
- De spiegelrequentie is:
- a. 135,000 MHz  
b. 156,400 MHz  
c. 124,300 MHz  
d. 167,100 MHz
23. In de mengtrap van een superheterodyne-ontvanger wordt het hoogfrequent signaal:
- a. hoorbaar gemaakt  
b. in frequentie getransformeerd  
c. gedetecteerd  
d. in frequentie gemoduleerd

Opgave  
nummer

**24. In een EZB-zender wordt de lage zijband opgewekt op een draaggolffrequentie van 1 MHz.**

**Dit signaal wordt in een mengtrap gemengd met dat van een oscillator op 4 MHz.**

**Aan de uitgang van de mengtrap vinden we onder andere een ééNZijbandsignaal op:**

- a. 5 MHz met de hoge zijband
- b. 3 MHz met de lage zijband
- c. 4 MHz met de hoge zijband
- d. 5 MHz met de lage zijband

**25. Het meest geschikt als frequentievermenigvuldigtrap is een:**

- a. lineaire versterker
- b. mengtrap
- c. oscillator
- d. versterker in klasse C

**26. Een enkelzijbandzender werkt met een draaggolffoscillator op 1 MHz.**

**Het zijbandfilter laat uitsluitend signalen in de lage zijband door.**

**Voor spraaksignalen met frequenties tussen 300 Hz en 3000 Hz zijn de grenzen van de doorlaatband van dit filter:**

- a. 1000,3 kHz en 1003 kHz
- b. 997 kHz en 999,7 kHz
- c. 997,7 kHz en 1003,3 kHz
- d. 997 kHz en 1003 kHz

**27. De frequentieZwaai van een fasegemoduleerd (PM) signaal wordt bepaald door:**

- a. alleen de frequentie van het modulerende signaal
- b. de amplitude èn de frequentie van het modulerende signaal
- c. alleen de amplitude van het modulerende signaal
- d. de frequentie van de draaggolf èn de frequentie van het modulerende signaal

**28. De frequentieZwaai van een FM-gemoduleerde draaggolf wordt groter als de:**

- a. frequentie van het modulerende signaal afneemt
- b. amplitude van het modulerende signaal afneemt
- c. amplitude van het modulerende signaal toeneemt
- d. amplitude van het hoogfrequentsignaal toeneemt

Opgave  
nummer

29. Een halvegolf gevouwen dipool wordt via een balun in het midden gevoed door een coaxiale kabel van  $75 \text{ ohm}$ .

Voor goede aanpassing heeft de balun tussen kabel en antenne een impedantieverhouding van:

- a. 1 : 2
- b. 1 : 1
- c. 1 : 4
- d. 2 : 1

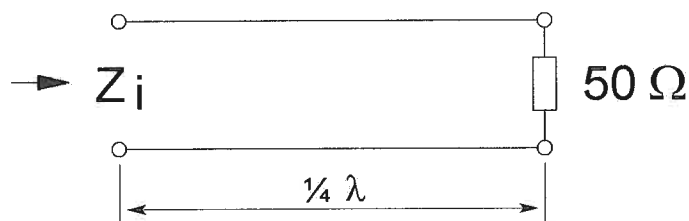
30. Een halvegolf antenne wordt in het midden gevoed.

Dit is het punt van maximale:

- a. impedantie
- b. resonantie
- c. spanning
- d. stroom

31. De karakteristieke impedantie van de voedingslijn is  $50 \Omega$ .

De ingangsimpedantie  $Z_i$  is:



- a.  $25 \Omega$
- b. zeer hoog
- c.  $100 \Omega$
- d.  $50 \Omega$

32. Na inval van de schemering zijn signalen van ver verwijderde zenders op de 80-meter band sterker omdat:

- a. de D-laag dikker is geworden
- b. de D-laag is verdwenen
- c. de F-laag is gedaald
- d. de F-laag is gestegen

Opgave  
nummer

**33. Verticaal opgestraalde signalen met een frequentie hoger dan de kritische frequentie worden door de ionosfeer:**

- a. teruggekaatst
- b. van frequentie veranderd
- c. doorgelaten
- d. geabsorbeerd

...

**34. Welke verbinding tussen twee vaste stations komt tot stand via de ionosfeer?**

- a. 's nachts op 2 m over een afstand van 50 km
- b. 's nachts op 10 m over een afstand van 30 km
- c. overdag op 160 m over een afstand van 20 km
- d. overdag op 40 m over een afstand van 200 km

...

**35. De dode zone is het gebied tussen:**

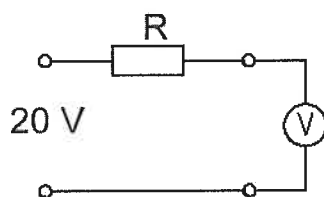
- a. twee gereflecteerde golven
- b. de antenne en de dichtstbijzijnde plaats waar de gereflecteerde golf aanwezig is
- c. het eind van het grondgolfbereik en de dichtstbijzijnde plaats waar de gereflecteerde golf aanwezig is
- d. de antenne en de reflecterende ionosfeerlaag

...

**36. Een voltmeter met een gevoeligheid van  $10 \text{ k}\Omega/\text{V}$  is via een onbekende weerstand R aangesloten op een spanning van 20 volt.**

**Als de meter op het 10 volt bereik staat, wijst deze 5 volt aan.**

**De waarde van de weerstand R is:**



- a.  $50 \text{ k}\Omega$
- b.  $150 \text{ k}\Omega$
- c.  $300 \text{ k}\Omega$
- d.  $100 \text{ k}\Omega$

...

Opgave  
nummer

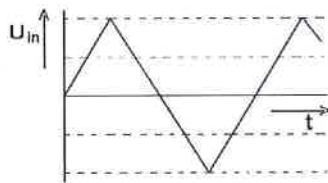
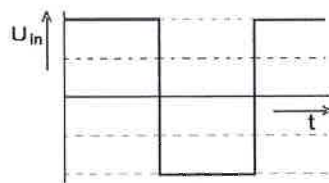
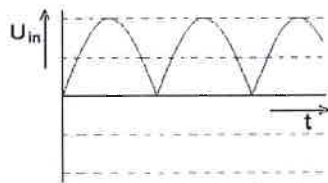
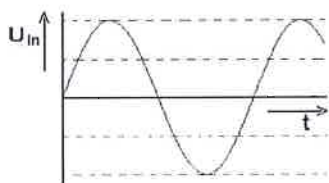
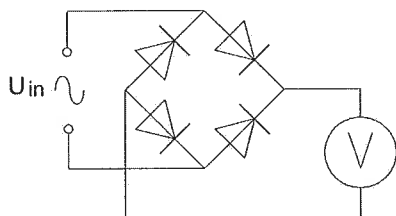
37. Een kristalcalibrator met een grondfrequentie van 100 kHz heeft een afwijking van +10 Hz.

Indien men op een ontvanger de 35e harmonische waarneemt is de frequentie van deze harmonische:

- a. 3500,350 kHz
- b. 3503,500 kHz
- c. 3501,000 kHz
- d. 3500,035 kHz

38. Met de schakeling worden achtereenvolgens vier signalen met gelijke amplitude gemeten.

De kleinste uitslag treedt op bij:



- a. signaal 2
- b. signaal 3
- c. signaal 4
- d. signaal 1

Opgave  
nummer

- 39. Een radiozendamateur werkt met CW op 28,01 MHz. Zijn buurman luistert op 27 MHz en merkt dat de ontvangst van zwakke signalen onderbroken wordt in het seintempo van de amateur.**

**De waarschijnlijke oorzaak is:**

- a. blokkering van de 27 MHz ontvanger door het 28 MHz signaal
- b. verkeerd aangepaste ontvangantenne ...
- c. harmonischen van de amateurzender
- d. intermodulatie

- 40. Een omroepontvanger wordt over het hele afstembereik gestoord door een amateurstation.**

**De meest waarschijnlijke oorzaak is:**

- a. slechte spiegelonderdrukking van de ontvanger
- b. splatter van de zender ...
- c. laagfrequentdetectie in de ontvanger
- d. harmonischen van de zender

- 41. Wanneer in een geluidinstallatie laagfrequentdetectie optreedt als gevolg van een nabije EZB-zender, die gemoduleerd wordt met spraak, klinkt dat als:**

- a. 'n fluittoon
- b. aan- / uitgeschakelde brom ...
- c. duidelijk verstaanbare spraak
- d. vervormde spraak

- 42. Voor de koppeling van de zender met de antenne wordt vaak coaxiale kabel gebruikt.**

**Een belangrijke reden hiervoor is:**

- a. goede staandegolfverhouding
- b. afscherming tegen ongewenste straling ...
- c. lage demping
- d. lage prijs

- 43. Veiligheidsaarde wordt aangebracht met als doel:**

- a. het chassis (massa) van de zendinstallatie op aardpotentiaal te brengen
- b. de antenne-retourstroom mogelijk te maken ...
- c. de kans op burenstoring te verkleinen
- d. een mogelijk potentiaalverschil tussen de nul van het net en aarde op te heffen

Opgave  
nummer

**44. De radioamateur wordt in het Internationale Radioreglement gedefinieerd als:**

*Bewering 1: een persoon die radiotechniek toepast met geldelijk oogmerk en zonder persoonlijk gewin.*

*Bewering 2: een bevoegd persoon die geïnteresseerd is in radiotechniek, uitsluitend met een persoonlijk oogmerk en zonder geldelijke interesse.*

**Wat is juist?**

- a. geen van beide beweringen
- b. alleen bewering 1
- c. bewering 1 en bewering 2
- d. alleen bewering 2

...

**45. Volgens het Internationale Radioreglement is radiocommunicatie tussen amateurstations van verschillende landen:**

- a. alleen toegestaan als in het internationale amateuroverleg hierover een overeenkomst is bereikt
- b. verboden indien de administratie van één der betrokken landen heeft laten weten hiertegen bezwaar te hebben
- c. alleen toegestaan voor amateurs die hebben aangetoond teksten in morseschrift correct met de hand te kunnen seinen en correct op het gehoor te kunnen ontvangen
- d. altijd toegestaan

...

**46. Bewering 1:**

*Een FM-zender wordt gebruikt voor het uitzenden van een digitaal TV-sigitaal. De klasse van uitzending is F1D.*

**Bewering 2:**

*Een enkelzijkbandzender met onderdrukte draaggolf wordt gemoduleerd met een spraaksignaal. De klasse van uitzending is J3E.*

**Wat is juist?**

- a. alleen bewering 2
- b. geen van beide beweringen
- c. bewering 1 en bewering 2
- d. alleen bewering 1

...



Opgave  
nummer

**47. In de algemene bepalingen van de Telecommunicatiewet komt de volgende definitie voor:**

" (- X - ): apparaten die naar hun aard bestemd zijn voor het zenden of het zenden en ontvangen van radiocommunicatiesignalen."

**In plaats van ( - X - ) staat:**

- a. radio-ontvangapparaten
- b. radioversterkerapparaten
- c. radiozendapparaten
- d. meetapparaten

**48. In de "gebruikersbepalingen" wordt onder het radiostation verstaan:**

- a. een of meer radiozendapparaten met de daartoe behorende antenne-inrichtingen
- b. een inrichting waarmee bevoegde personen die geïnteresseerd zijn in radiotechniek onderlinge radioverbindingen onderhouden
- c. een samenstel van radio-ontvang- en -zendapparaten voor het onderhouden van amateurradioverbindingen
- d. een inrichting waarmee met toestemming van Agentschap Telecom technische onderzoeken wordt gedaan

**49. De radiozendamateur mag het amateurstation gebruiken voor het uitzenden van:**

- a. versleutelde informatie
- b. informatie afkomstig van commerciële radiostations
- c. informatie die betrekking heeft op het amateurstation
- d. opmerkingen van commerciële aard

**50. Een radiozendamateur laat voor een georganiseerd radioamateur-peilevenement zijn zender werkend achter in het bos.**

**Dit is:**

- a. uitsluitend toegestaan als hiervoor toestemming van Agentschap Telecom is verkregen
- b. uitsluitend toegestaan onder voorwaarde dat Agentschap Telecom daarvan vooraf in kennis is gesteld
- c. niet toegestaan
- d. toegestaan

*Heeft u alle vragen op het voorblad ingevuld?*

Totaal aantal incorrect

## Correctieblad

1	2	3	4	5	6	7	8	9	10	11	12	13	14	15	16
			9 C									33 C			
	3 D						17 D			24 D	29 C		37 A	39 A	44 D
	4 D	7 C						19 B		25 D		34 D			
				11 C	13 C						30 D			40 C	45 B
	5 A					15 D			21 D			35 C			
1 C			10 C		14 D		18 B			26 B				41 D	
	6 D								22 C	27 B					
				12 A							31 D			42 B	46 C
		8 B						20 C	23 B			36 C	38 C		
						16 C				28 C					
											32 B			43 A	

